



Электронная документация

ПРОФИЛЬ С ЭКРАНОМ

SL-LINE-2011M-2500 ANOD+OPAL ROUND

ОПИСАНИЕ

- Накладной/подвесной профиль.
- Экран в комплекте.

ПРИМЕНЕНИЕ

- Подсветка мебели, пазов, ниш и других элементов интерьера.
- Для лент и линеек шириной до 16 мм.



16 мм




Накладной/подвесной



Серебристый

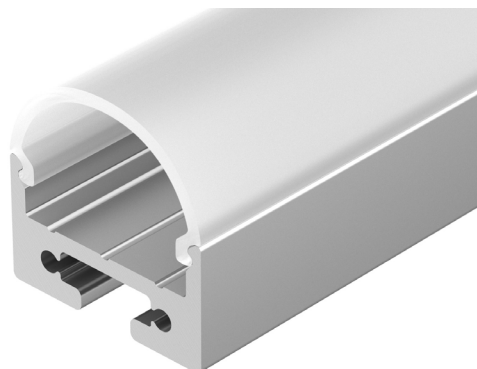
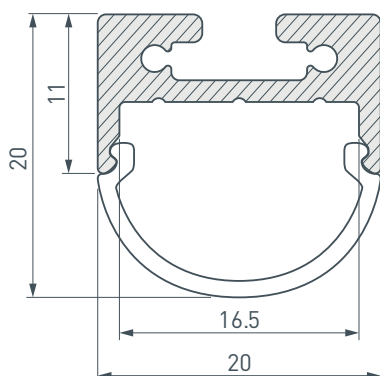
ПАРАМЕТРЫ

Артикул	025871
Модель	SL-LINE-2011M-2500 ANOD+OPAL ROUND
Цвет	 серебристый
Покрытие	анодированное
Форма (сечение)	прямоугольный
Назначение	для прямоугольных светильников
Размеры профиля	2500×20×20 мм
Ширина площадки для лент	16.5 мм

ПАРАМЕТРЫ ЭКРАНА

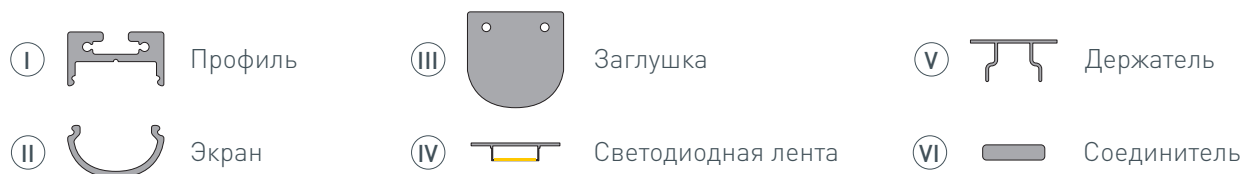
Материал	матовый поликарбонат (PC)
Светопропускание	85%

ЧЕРТЕЖ

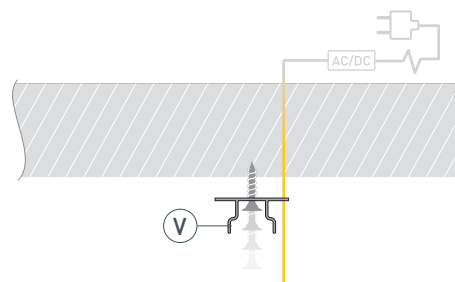


РУКОВОДСТВО ПО МОНТАЖУ ПРОФИЛЯ

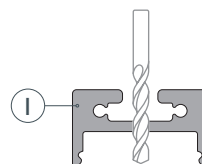
Установка профиля на потолочные держатели.
Необходимые компоненты:



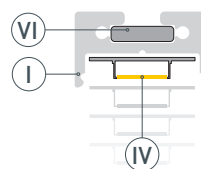
- 1** / Закрепите держатели (V) на поверхности и выведите кабель от блока питания светодиодной ленты.



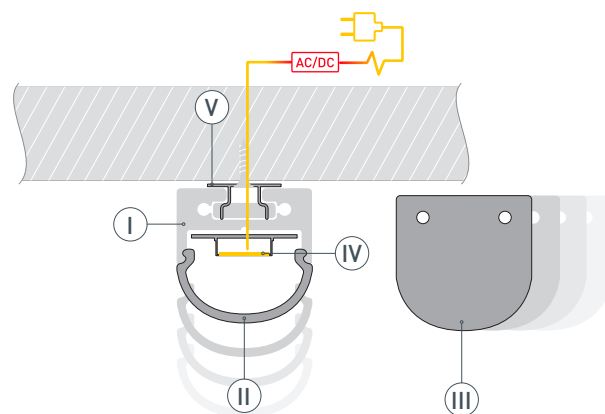
- 2** / Просверлите отверстие в профиле (I) для вывода кабеля питания светодиодной ленты.



- 3** / Соедините между собой несколько профилей (I) в нужной конструкции и закрепите их между собой соединителями (VI). Затем установите светодиодную ленту (IV).

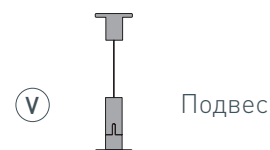
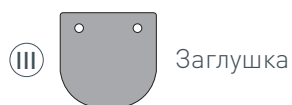


- 4** / Установите получившуюся конструкцию из профилей (I) на держатели (V). Подключите светодиодную ленту (IV) к источнику питания. Затем установите заглушки (III) и экран (II).

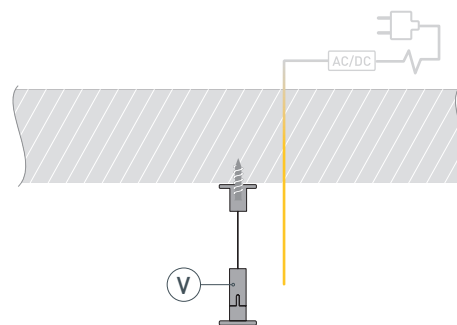


РУКОВОДСТВО ПО МОНТАЖУ ПРОФИЛЯ

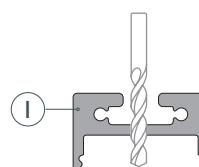
Установка профиля на подвесы.
Необходимые компоненты:



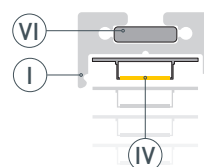
- 1** / Закрепите подвесы (Ⓥ) на поверхности и выведите кабель от блока питания светодиодной ленты.



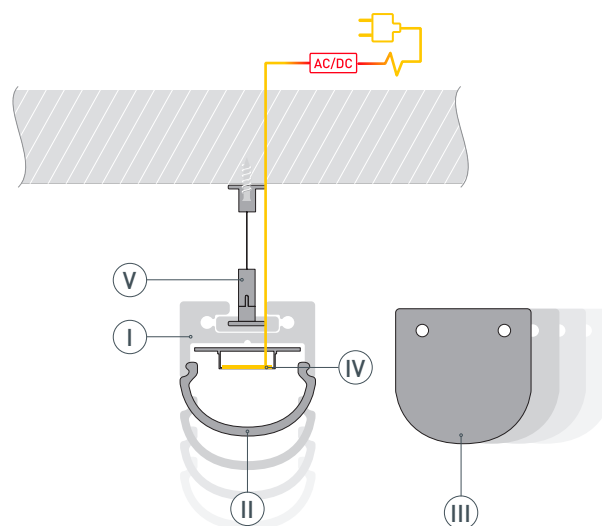
- 2** / Просверлите отверстие в профиле (Ⓘ) для вывода кабеля питания светодиодной ленты.



- 3** / Соедините между собой несколько профилей (Ⓘ) в нужной конструкции и закрепите их между собой соединителями (ⓋⓌ). Затем установите светодиодную ленту (Ⓦ).



- 4** / Установите получившуюся конструкцию из профилей (Ⓘ) на подвесы (Ⓥ). Подключите светодиодную ленту (Ⓦ) к источнику питания. Затем установите заглушки (ⓓ) и экран (Ⓜ).



СОПУТСТВУЮЩИЕ ТОВАРЫ И АКСЕССУАРЫ

Приобретаются отдельно

Заглушка



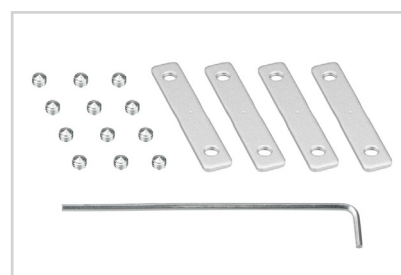
024319
SL-LINE-2011M ROUND глухая

Заглушка



024324
SL-LINE-2011M ROUND с отверстием

Соединитель



021299
S2-LINIA-180 Set

Держатель



019911
SL-LINE-2011

Подвес



019391
SL-LINE-4 (2x2m)

Подвес



021561
SL-LINE-8M (2x4m)