

Электронная документация

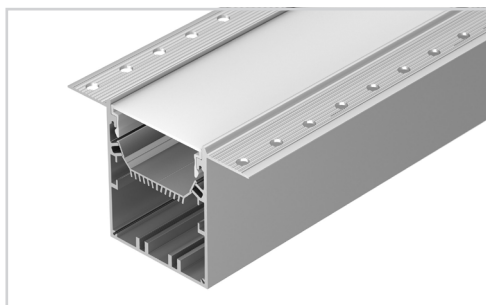
УГОЛ ДЛЯ АЛЮМИНИЕВОГО ПРОФИЛЯ SL-LINIA55-FANTOM-135

СОСТАВ КОМПЛЕКТА

- Угол с экраном — 1 шт.
- Соединители — 4 шт.
- Винты — 16 шт.
- Шестигранный ключ — 1 шт.

СОВМЕСТИМЫЙ ПРОФИЛЬ

027161 SL-LINIA55-FANTOM-2000 ANOD



33 мм



Встраиваемый



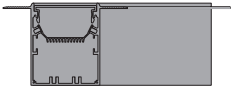
Серебристый

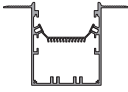
ПАРАМЕТРЫ


Артикул	030129
Модель	SL-LINIA55-FANTOM-135
Цвет	 серебристый
Покрытие	анодированное
Форма (сечение)	с фланцем
Назначение	встраиваемый скрытый
Размеры	218×340×72 мм
Ширина площадки для лент	33 мм


РУКОВОДСТВО ПО МОНТАЖУ


Необходимые компоненты:

- 

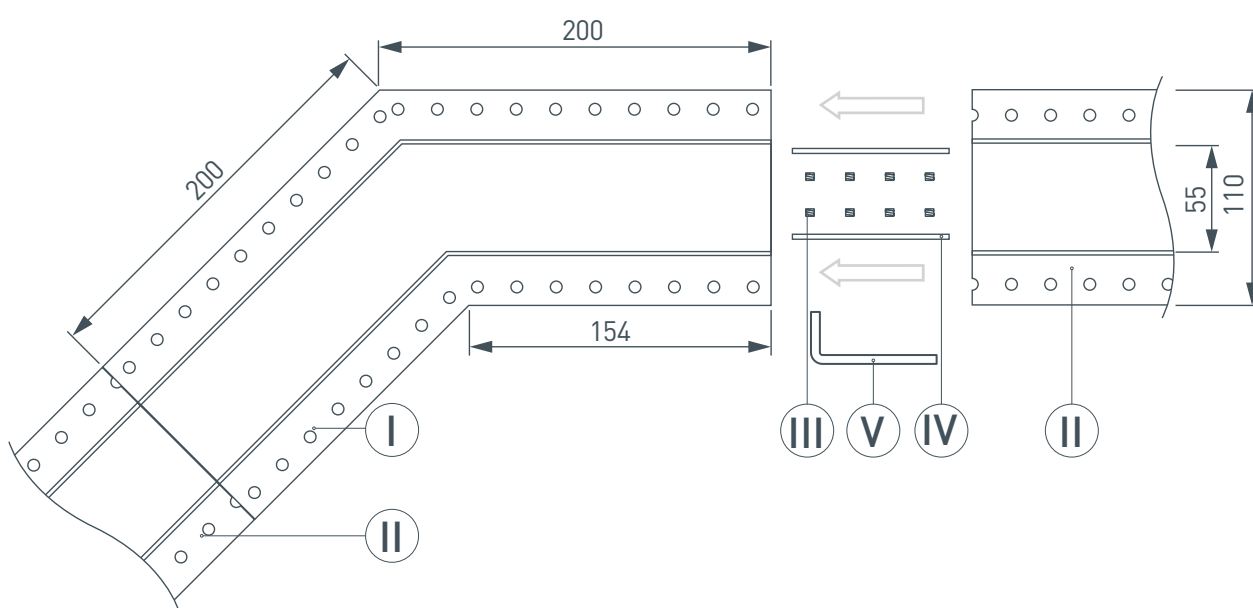
① Угол
- 

② Профиль
- 

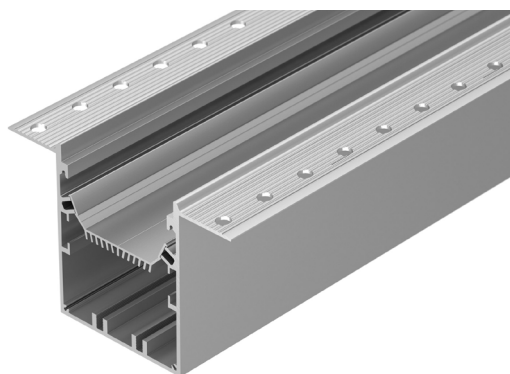
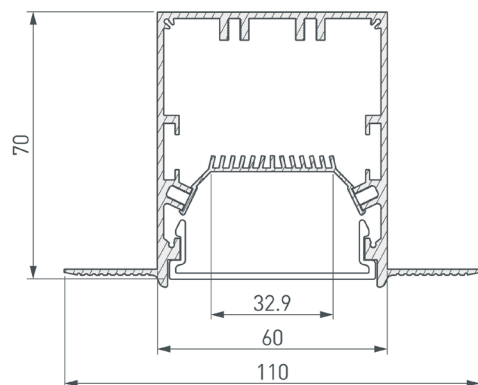
③ Винт
- 

④ Соединитель профиля
- 

⑤ Шестигранный ключ



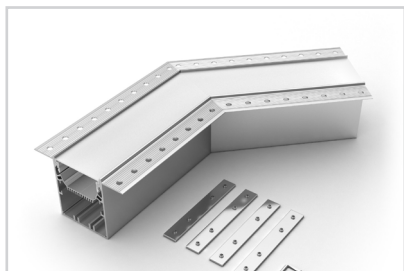
ЧЕРТЕЖ



СОПУТСТВУЮЩИЕ ТОВАРЫ В СЕРИИ LINIA55-FANTOM

Приобретаются отдельно

Угол



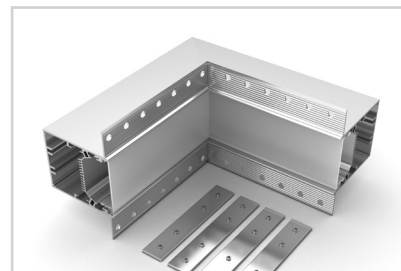
030129
SL-LINIA55-FANTOM-135

Угол



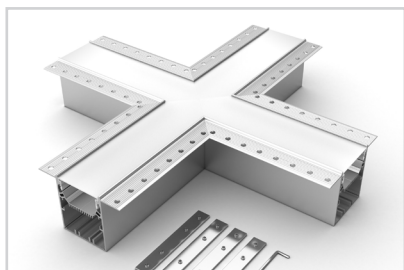
030131
SL-LINIA55-FANTOM внешний

Угол



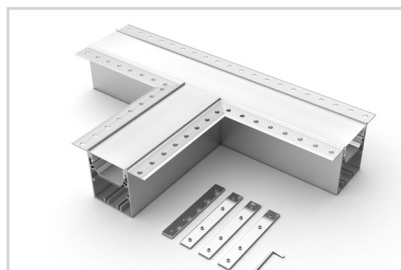
030130
SL-LINIA55-FANTOM внутренний

Крестовина



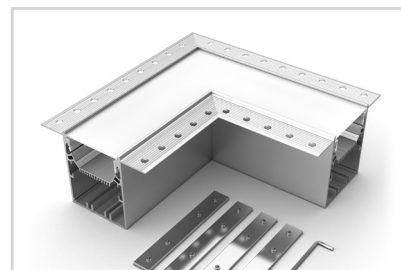
030134
SL-LINIA55-FANTOM

Тройник



030133
SL-LINIA55-FANTOM

Угол



030132
SL-LINIA55-FANTOM

